

# Bremswiderstand BWx600

Kurzschlussfester, „eigensicherer“<sup>1,2</sup> Widerstand zum Betrieb an Drive Controllern (Bremstransistoren) in Aluminiumgehäuse eloxiert, Schutzart IP65<sup>1</sup>.



## Nennleistung (W)

240 (600 bei ED = 35%,  
 $\vartheta_A = 20^\circ\text{C}$ )

## Widerstandswerte (Ohm)

5, 10, 14, 18, 22, 27, 33, 47, 72,  
80, 100, 150, 200, 220, 300

## Maße (mm)

Gehäuse: 216 x 80 x 30  
Litzen: Länge 510±40  
Ø AWG16 bzw. 2,5 mm<sup>2</sup>  
PTFE isoliert,  
UL Style 1659



## Ausführungen



BWD600



BWG600



BWS600



BWT600  
ohne CSA und UL Zulassung

<sup>1</sup> Prüfbedingungen: Wasserstrahl aus Düse 6,3mm Innendurchmesser, Volumenstrom 12,5l/min +/- 5%, Wasserdruck entsprechend Volumenstrom, Abstand 2,5-3m, Prüfdauer 3min.

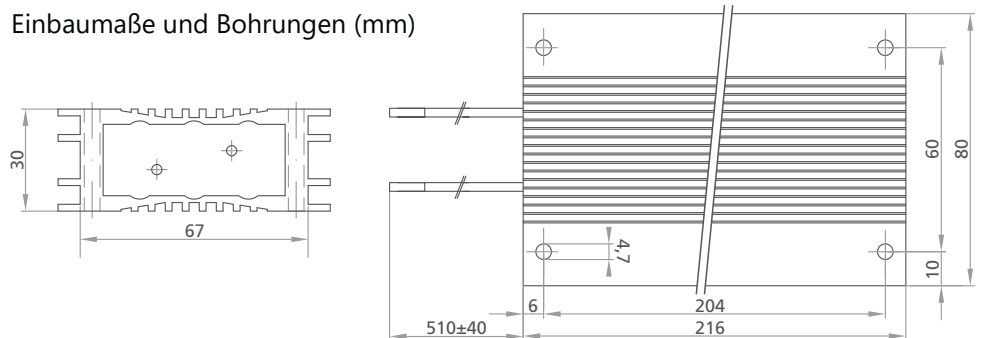
<sup>2</sup> Bei vierfacher Typleistung und freier Konvektion.  
1. Kein Kurzschluss, 2. Kein Körperschluss,  
3. Selbstverlöschend, 4. Kein Schmelzen des Gehäuses. Typleistung entspricht immer 35% ED des jeweiligen Widerstandstyps.

## Technische Daten

( $\vartheta_A = 20^\circ\text{C}$ , wenn nicht anders angegeben)

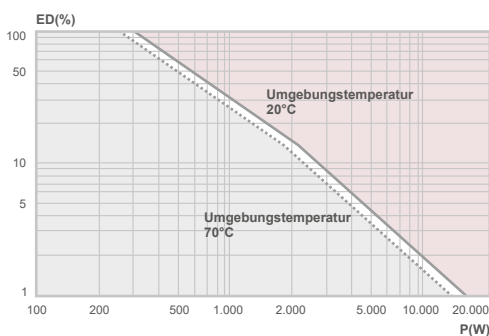
Parameter	Symbol	Wert	Einheit	Bedingungen
Toleranz (Widerstandswert)		± 5	%	Raumtemperatur
Temperaturkoeffizient	TK	20 ... 100	10 <sup>-6</sup> /K	
Isolationswiderstand	R <sub>ISO</sub>	≥ 100	MΩ	U <sub>mess</sub> = 1.000 VDC
Induktivität	L	≤ 30	μH	f = 300 kHz, U <sub>mess</sub> = 50 mV
Kapazität gegen Gehäuse	C	≤ 300	pF	f = 300 kHz, U <sub>mess</sub> = 50 mV
Thermische Zeitkonstante	τ	ca. 600	s	
Gewicht	m	1.050	g	
Zulassungen	cCSAus cURus			Standard CSA-C22.2 und UL508 Standard CSA-C22.2 und UL508
Energieaufnahmen	Q	13 26	kJ	bei 1,2 s (1% ED) bei 7,2 s (6% ED)
Maximal zulässige Betriebsspannung	U <sub>B</sub>	≤ 700 AC ≤ 1.000 DC ≤ 600 AC ≤ 848 DC	V V V V	Unter Berücksichtigung der „Eigensicherheit“ <sup>2</sup> nach CSA und UL
Isolationsspannung	U <sub>iso</sub>	≥ 4.000 AC	V	f = 50 Hz; t = 1 s
Max. zulässige Gehäusetemp.	$\vartheta_C$	≤ 250	°C	Freie Konvektion
Lagertemperatur	$\vartheta_S$	-25 ... +85	°C	

## Einbaumaße und Bohrungen (mm)



## Impulsbelastbarkeit

### Bremswiderstand BWx600



## Gehäusetemperatur

### Bremswiderstand BWx600 bei Einschaltdauer ED = 100% Maximal zulässige Temperatur T = 250 °C

