

Energizing Productivity

Druckgussmaschine

Ausgangssituation:

Die Druckgussmaschine presst die Masse (z.B. Zink) mit hohem Druck in eine Präzisionsform.

Problem:

Bei Netzausfall wird der Druckgussvorgang nicht zu Ende geführt, die Form bleibt unter hohem Druck geschlossen und die Druckgussmasse erkaltet. Das Entfernen der kalten Masse ist schwierig und mit hohen Kosten verbunden, die Präzisionsformen sind danach teils unbrauchbar. Zudem muss aus Sicherheitsaspekten der hohe Druck in der Form abgebaut werden.

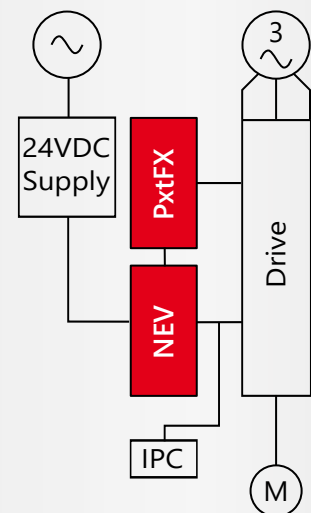
Ziel:

Bei Netzausfall den Druckgussvorgang komplett beenden

dadurch Schadensverhinderung der Präzisionsformen.

Lösung:

- > Die „Plug & Play“ Lösung [PxtFX](#) versorgt die Antriebe bei Stromausfall mit der Energie, die nötig ist, um den Druckgussvorgang zu Ende zu führen.
- > Einsatz der [NEV](#) zur Versorgung des 24 V-Netzes für Steuerung & Sensorik.



Vorteile für unsere Kunden:

1. Bei Netzausfall wird der Druckgussvorgang sauber beendet
2. Keine Werkzeug- oder Materialschäden
3. Der Druck in der Form wird abgebaut



Netzausfälle überbrücken



Spannungseinbrüche ausgleichen



Kontrollierter Stopp

Weitere Informationen:

[Druckgussmaschine](#)

Wir freuen uns auf Ihre Kontaktaufnahme!

Daten PxtFX

Stand 04.12.2020

Kriterium	PxtFX
Gewicht	6,0 kg (stand alone) 9,6 kg (stand alone mit 1 Energiemodul) 13,3 kg (stand alone mit 2 Energiemodulen)
Abmessung H x B x T	297 x 100 x 167 mm (stand alone) 297 x 100 x 276 mm (stand alone mit 1 Energiemodul) 297 x 100 x 385 mm (stand alone mit 2 Energiemodulen)
Umgebungstemperatur	-10°C bis +65°C (Transport, Lagerung) 0°C bis +40°C (Betrieb)
Luftfeuchtigkeit	≤ 95% (Transport, Lagerung) ≤ 85% (Betrieb)
Kühlung	Zwangskühlung durch Lüfter. Betrieb abhängig von Kühlkörpertemperatur einstellbar, z.B. für USV-Anwendung
Einschränkungen durch Aufstellhöhe	< 2000 m NN: Ohne Einschränkung / Überspannungskategorie III > 2000 m NN: Reduktion der Leistung / Überspannungskategorie II
Rekuperation von Bremsenergie	Plug & Play durch automatische Erkennung der Bremschopper-Einschaltschwelle U_{BRC}
Min. Startspannung des Systems aus Zwischenkreis oder Speicher	Ca. 45 VDC
Min. Betriebsspannung U_{Zmin}	180 VDC (Wake-Up-Phase: U_{ZStart} 48-180 VDC)
Max. Betriebsspannung U_{Zmax}	848 VDC (UL) / 1000 VDC (IEC)
Betriebsbedingung	$U_z > U_c$. Sonst Sperrung = sichere Trennung Zwischenkreis von Speicher
24 VDC Eingang	Galvanisch getrennt Zur Kommunikation ohne Zwischenkreis- oder Speicheranschluss bzw. -spannung, z.B. zur Parametrisierung am Schreibtisch (Kein Verpolungsschutz!)
Energie der integrierten Kapazitäten¹	0 kJ (stand alone) 2 kJ (stand alone mit 1 Energiemodul) 4 kJ (stand alone mit 2 Energiemodulen)
Kapazitätserweiterung	Erweiterbar durch PxtEX in Schritten von 2 kJ Ohne Anzahlbegrenzung

¹ Daten beziehen sich auf Anschluss an einen Zwischenkreis eines Drive Controllers mit 400 V AC Anschlussspannung. Andere Daten auf Anfrage.

Wir freuen uns auf Ihre Kontaktaufnahme!

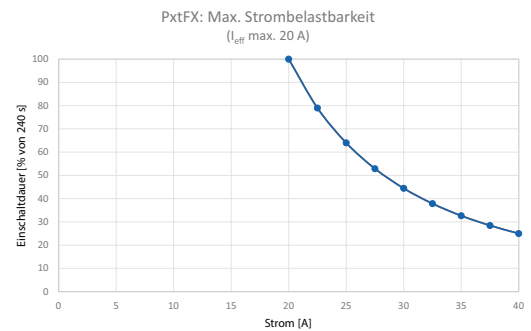


Michael Koch GmbH, Zum Grenzgraben 28, 76698 Ubstadt-Weiher
Tel. +49 7251 9626-200, www.bremsenergie.de, mail@bremsenergie.de



Daten PxtFX

Stand 04.12.2020



Kriterium	PxtFX
Max. Speicherstrom I_c	20 A Dauer 40 A Spitze für 60s ($I_{\text{eff}} = 20$ A bei $t_{\text{zyklus}} = 240$ s)
Max. Leistung P_{max}^1	9 kW Dauer 18 kW Spitze für 60s
Für Leistungsfluss gilt stets	$P_c = P_z$
Betriebsfrequenz	15 kHz, lastabhängige Reduktion bis 7,5 kHz Einstellbar auf 18 kHz (mit Leistungsreduktion)
Max. Energierekuperation	Zyklus 1s: 1 Energiemodul bis zu 4,32 MJ/Betriebsstunde 2 Energiemodul bis zu 8,64 MJ/Betriebsstunde
Lastüberwachung	Zwischenkreisseite und Speicherseite (jeweils I^2t)
Anschlüsse Zwischenkreis	Vorne oben
Anschlüsse Speicher PxtEX, EM oder NEV	Vorne unten
Kommunikation	3 digitale Eingänge, 3 digitale Ausgänge K-Bus-Interface für Betriebsdatenausgabe 4 LEDs, SD-Karte, Reset-Knopf zum Neustart Boot-Knopf für Bootloading von SD-Karte
Visualisierung	Ladeanzeige pro Energiemodul (spannungsabhängige Blink-LED)
Firmware-Updates	Im Werk (Fabrikle) oder Per SD-Karte vor Ort oder Per PxtCC (USB-K-Bus-Interface) über PC
Absicherung	Interne Sicherungen Individuelle Absicherung je Energiemodul
Vorladeschaltung	Direkter Anschluss an Zwischenkreis unabhängig von weiterer Vorladeschaltung störungsfrei möglich
Verpolungsschutz	Gegenüber Zwischenkreis: Bei Verpolung sperrt und trennt PxtFX sicher die Zwischenkreis- von Speicherseite
Ladeschutz	Gegenüber Zwischenkreis
Ladeschutzschalter LSS	Anschluss geladener Speicher störungsfrei möglich (Aber: Kein Verpolungsschutz!)

¹ Daten beziehen sich auf Anschluss an einen Zwischenkreis eines Drive Controllers mit 400 V AC Anschlussspannung. Andere Daten auf Anfrage.

Wir freuen uns auf Ihre Kontaktaufnahme!



Michael Koch GmbH, Zum Grenzgraben 28, 76698 Ubstadt-Weiher
Tel. +49 7251 9626-200, www.bremsenergie.de, mail@bremsenergie.de

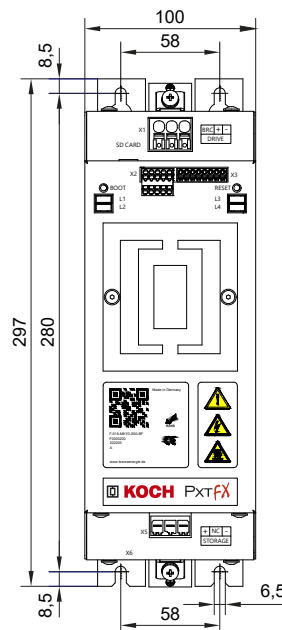


Daten PXTFX

Stand 04.12.2020

Kriterium	PXTFX
Max. Kabellänge zum Zwischenkreis	2 m
Max. Kabellänge zu Speicher	20 m
Parallelbetrieb	Theoretisch unbegrenzte Anzahl von Geräten Selbstregulierend Bei Kommunikation automatische Master-/Slave-Einstellung
Bestandsmaschinen/Retrofit	Direkt in bestehende Systeme integrierbar
Typenschild/Geräteinformationen	Elektronisch per QR-Code und App (Android und iOS): Zusätzliche gerätespezifische Informationen Verwaltungsfeatures
Interner digitaler Speicher	Betriebsstundenzähler

Lochmaße



Wir freuen uns auf Ihre Kontaktaufnahme!



Michael Koch GmbH, Zum Grenzgraben 28, 76698 Ubstadt-Weiher
Tel. +49 7251 9626-200, www.bremsenergie.de, mail@bremsenergie.de

Technische Änderungen vorbehalten. MK_PRO_ANW-DRUCKGUSS_DEU_R01_1

