

Energizing Productivity Belichtungsverfahren für Leiterplatten

Ausgangssituation:

Leiterplatten fahren mit hoher Geschwindigkeit auf einem Schlitten, der auf einem tonnenschweren Grundgestell montiert ist.

Problem:

Bei Stromausfall rauscht die Platte an den Anschlag und verursacht einen Crash. Die Neukalibrierungen und Justierungen sind sehr aufwendig und kostenintensiv.

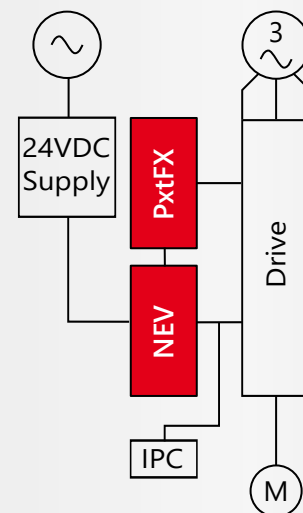
Ziel:

Kontrollierter Stopp der Maschine bei Stromausfall

dadurch Vermeidung eines Crashes.

Lösung:

- > Die „Plug & Play“ Lösung [PxtFX](#) versorgt die Antriebe bei Stromausfall ohne Zeitverzögerung mit der Energie, die für den kontrollierten Stopp notwendig ist.
- > Einsatz der [NEV](#) zur Versorgung des 24 V-Netzes für Steuerung & Sensorik.



Vorteile für unsere Kunden:

1. Kontrollierter Stopp der Maschine bei Stromausfall
2. Vermeidung eines Crashes und mechanischer Schäden
3. Keine Wiederanlaufzeit



Kontrollierter Stopp



Netzausfälle überbrücken



Spannungseinbrüche ausgleichen

Weitere Informationen:

[Belichtungsverfahren für Leiterplatten](#)

Wir freuen uns auf Ihre Kontaktaufnahme!

Daten PxtFX

Stand 04.12.2020

Kriterium	PxtFX
Gewicht	6,0 kg (stand alone) 9,6 kg (stand alone mit 1 Energiemodul) 13,3 kg (stand alone mit 2 Energiemodulen)
Abmessung H x B x T	297 x 100 x 167 mm (stand alone) 297 x 100 x 276 mm (stand alone mit 1 Energiemodul) 297 x 100 x 385 mm (stand alone mit 2 Energiemodulen)
Umgebungstemperatur	-10°C bis +65°C (Transport, Lagerung) 0°C bis +40°C (Betrieb)
Luftfeuchtigkeit	≤ 95% (Transport, Lagerung) ≤ 85% (Betrieb)
Kühlung	Zwangskühlung durch Lüfter. Betrieb abhängig von Kühlkörpertemperatur einstellbar, z.B. für USV-Anwendung
Einschränkungen durch Aufstellhöhe	< 2000 m NN: Ohne Einschränkung / Überspannungskategorie III > 2000 m NN: Reduktion der Leistung / Überspannungskategorie II
Rekuperation von Bremsenergie	Plug & Play durch automatische Erkennung der Bremschopper-Einschaltschwelle U_{BRC}
Min. Startspannung des Systems aus Zwischenkreis oder Speicher	Ca. 45 VDC
Min. Betriebsspannung U_{Zmin}	180 VDC (Wake-Up-Phase: U_{ZStart} 48-180 VDC)
Max. Betriebsspannung U_{Zmax}	848 VDC (UL) / 1000 VDC (IEC)
Betriebsbedingung	$U_z > U_c$. Sonst Sperrung = sichere Trennung Zwischenkreis von Speicher
24 VDC Eingang	Galvanisch getrennt Zur Kommunikation ohne Zwischenkreis- oder Speicheranschluss bzw. -spannung, z.B. zur Parametrisierung am Schreibtisch (Kein Verpolungsschutz!)
Energie der integrierten Kapazitäten¹	0 kJ (stand alone) 2 kJ (stand alone mit 1 Energiemodul) 4 kJ (stand alone mit 2 Energiemodulen)
Kapazitätserweiterung	Erweiterbar durch PxtEX in Schritten von 2 kJ Ohne Anzahlbegrenzung

¹ Daten beziehen sich auf Anschluss an einen Zwischenkreis eines Drive Controllers mit 400 V AC Anschlussspannung. Andere Daten auf Anfrage.

Wir freuen uns auf Ihre Kontaktaufnahme!



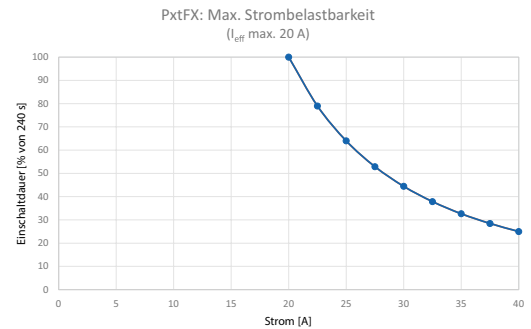
Michael Koch GmbH, Zum Grenzgraben 28, 76698 Ubstadt-Weiher
Tel. +49 7251 9626-200, www.bremsenergie.de, mail@bremsenergie.de



Daten PxtFX

Stand 04.12.2020

Kriterium	PxtFX
Max. Speicherstrom I_c	20 A Dauer 40 A Spitze für 60s ($I_{eff} = 20$ A bei $t_{zyklus} = 240$ s)
Max. Leistung P_{max}^1	9 kW Dauer 18 kW Spitze für 60s
Für Leistungsfluss gilt stets	$P_c = P_z$
Betriebsfrequenz	15 kHz, lastabhängige Reduktion bis 7,5 kHz Einstellbar auf 18 kHz (mit Leistungsreduktion)
Max. Energierekuperation	Zyklus 1s: 1 Energiemodul bis zu 4,32 MJ/Betriebsstunde 2 Energiemodul bis zu 8,64 MJ/Betriebsstunde
Lastüberwachung	Zwischenkreisseite und Speicherseite (jeweils I^2t)
Anschlüsse Zwischenkreis	Vorne oben
Anschlüsse Speicher PxtEX, EM oder NEV	Vorne unten
Kommunikation	3 digitale Eingänge, 3 digitale Ausgänge K-Bus-Interface für Betriebsdatenausgabe 4 LEDs, SD-Karte, Reset-Knopf zum Neustart Boot-Knopf für Bootloading von SD-Karte
Visualisierung	Ladeanzeige pro Energiemodul (spannungsabhängige Blink-LED)
Firmware-Updates	Im Werk (Fabrikle) oder Per SD-Karte vor Ort oder Per PxtCC (USB-K-Bus-Interface) über PC
Absicherung	Interne Sicherungen Individuelle Absicherung je Energiemodul
Vorladeschaltung	Direkter Anschluss an Zwischenkreis unabhängig von weiterer Vorladeschaltung störungsfrei möglich
Verpolungsschutz	Gegenüber Zwischenkreis: Bei Verpolung sperrt und trennt PxtFX sicher die Zwischenkreis- von Speicherseite
Ladeschutz	Gegenüber Zwischenkreis
Ladeschutzschalter LSS	Anschluss geladener Speicher störungsfrei möglich (Aber: Kein Verpolungsschutz!)



¹ Daten beziehen sich auf Anschluss an einen Zwischenkreis eines Drive Controllers mit 400 V AC Anschlussspannung. Andere Daten auf Anfrage.

Wir freuen uns auf Ihre Kontaktaufnahme!



Michael Koch GmbH, Zum Grenzgraben 28, 76698 Ubstadt-Weiher
Tel. +49 7251 9626-200, www.bremsenergie.de, mail@bremsenergie.de

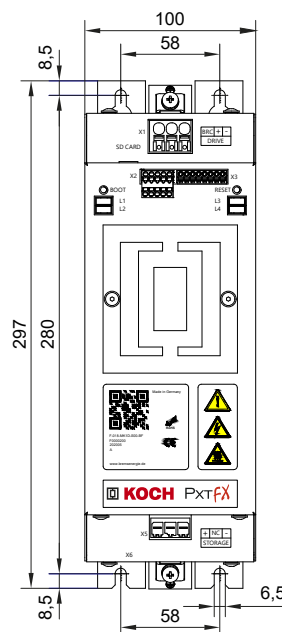


Daten PXTFX

Stand 04.12.2020

Kriterium	PXTFX
Max. Kabellänge zum Zwischenkreis	2 m
Max. Kabellänge zu Speicher	20 m
Parallelbetrieb	Theoretisch unbegrenzte Anzahl von Geräten Selbstregulierend Bei Kommunikation automatische Master-/Slave-Einstellung
Bestandsmaschinen/Retrofit	Direkt in bestehende Systeme integrierbar
Typenschild/Geräteinformationen	Elektronisch per QR-Code und App (Android und iOS): Zusätzliche gerätespezifische Informationen Verwaltungsfeatures
Interner digitaler Speicher	Betriebsstundenzähler

Lochmaße



Wir freuen uns auf Ihre Kontaktaufnahme!



Michael Koch GmbH, Zum Grenzgraben 28, 76698 Ubstadt-Weiher
Tel. +49 7251 9626-200, www.bremsenergie.de, mail@bremsenergie.de

Technische Änderungen vorbehalten. MK_PRO_ANW-LEITERPLATTE_DEU_R01_1

