

## Energizing Productivity

# Ventilklappe Gasleitung

### Ausgangssituation:

Ein Servomotor öffnet und schließt die Verschlussklappe einer Gasleitung.

### Problem:

Bei Spannungsausfall oder –schwankung bleibt die Verschlussklappe der Gasleitung offen. Das Gas strömt ungehindert weiter.

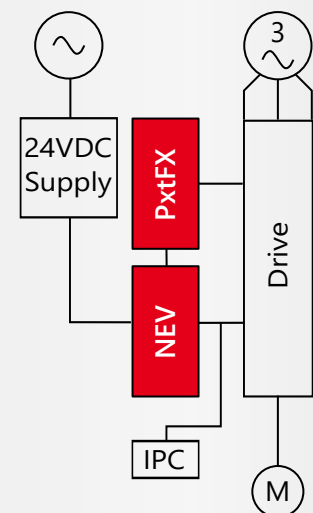
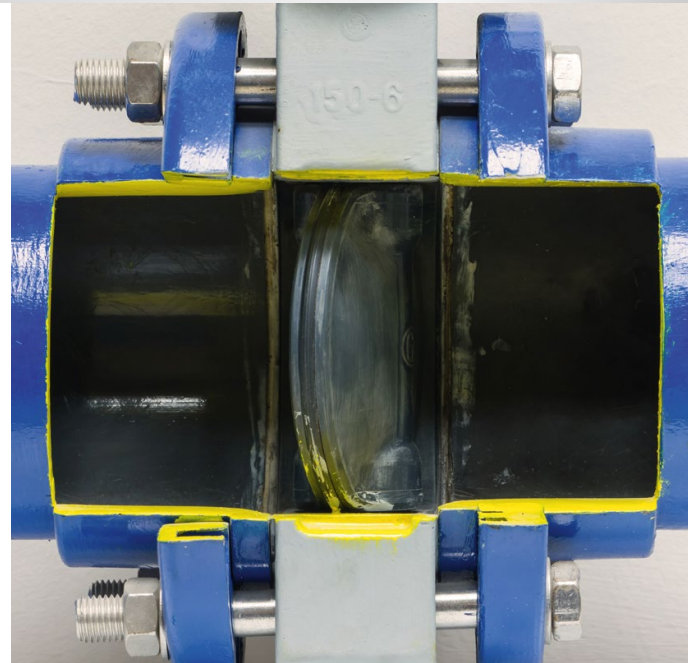
### Ziel:

## Schließen der Verschlussklappe bei Netzausfall

dadurch geregelte Unterbrechung des Gasstromes.

### Lösung:

- > Die „Plug & Play“ Lösung [PxtFX](#) versorgt den Servoantrieb mit der Energie, die für das Schließen der Dosierklappe ausreicht.
- > Einsatz der [NEV](#) zur Versorgung des 24 V-Netzes für Steuerung & Sensorik



### Vorteile für unsere Kunden:

1. Kontrolliertes Schließen der Verschlussklappe bei Stromausfall
2. Geregelte Unterbrechung des Gasstromes -> Kein ungewolltes Austreten



Kontrollierter Stopp



Netzausfälle überbrücken

### Weitere Informationen:

[Ventilklappe Gasleitung](#)

Wir freuen uns auf Ihre Kontaktaufnahme!

# Daten PxtFX

Stand 04.12.2020

Kriterium	PxtFX
<b>Gewicht</b>	6,0 kg (stand alone) 9,6 kg (stand alone mit 1 Energiemodul) 13,3 kg (stand alone mit 2 Energiemodulen)
<b>Abmessung</b> H x B x T	297 x 100 x 167 mm (stand alone) 297 x 100 x 276 mm (stand alone mit 1 Energiemodul) 297 x 100 x 385 mm (stand alone mit 2 Energiemodulen)
<b>Umgebungstemperatur</b>	-10°C bis +65°C (Transport, Lagerung) 0°C bis +40°C (Betrieb)
<b>Luftfeuchtigkeit</b>	≤ 95% (Transport, Lagerung) ≤ 85% (Betrieb)
<b>Kühlung</b>	Zwangskühlung durch Lüfter. Betrieb abhängig von Kühlkörpertemperatur einstellbar, z.B. für USV-Anwendung
<b>Einschränkungen durch Aufstellhöhe</b>	< 2000 m NN: Ohne Einschränkung / Überspannungskategorie III > 2000 m NN: Reduktion der Leistung / Überspannungskategorie II
<b>Rekuperation von Bremsenergie</b>	Plug & Play durch automatische Erkennung der Bremschopper-Einschaltschwelle $U_{BRC}$
<b>Min. Startspannung des Systems aus Zwischenkreis oder Speicher</b>	Ca. 45 VDC
<b>Min. Betriebsspannung <math>U_{Zmin}</math></b>	180 VDC (Wake-Up-Phase: $U_{ZStart}$ 48-180 VDC)
<b>Max. Betriebsspannung <math>U_{Zmax}</math></b>	848 VDC (UL) / 1000 VDC (IEC)
<b>Betriebsbedingung</b>	$U_z > U_c$ . Sonst Sperrung = sichere Trennung Zwischenkreis von Speicher
<b>24 VDC Eingang</b>	Galvanisch getrennt Zur Kommunikation ohne Zwischenkreis- oder Speicheranschluss bzw. -spannung, z.B. zur Parametrisierung am Schreibtisch (Kein Verpolungsschutz!)
<b>Energie der integrierten Kapazitäten<sup>1</sup></b>	0 kJ (stand alone) 2 kJ (stand alone mit 1 Energiemodul) 4 kJ (stand alone mit 2 Energiemodulen)
<b>Kapazitätserweiterung</b>	Erweiterbar durch PxtEX in Schritten von 2 kJ Ohne Anzahlbegrenzung

<sup>1</sup> Daten beziehen sich auf Anschluss an einen Zwischenkreis eines Drive Controllers mit 400 V AC Anschlussspannung. Andere Daten auf Anfrage.

Wir freuen uns auf Ihre Kontaktaufnahme!

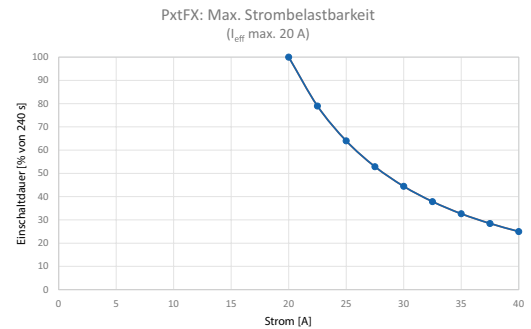


Michael Koch GmbH, Zum Grenzgraben 28, 76698 Ubstadt-Weiher  
Tel. +49 7251 9626-200, [www.bremsenergie.de](http://www.bremsenergie.de), [mail@bremsenergie.de](mailto:mail@bremsenergie.de)



# Daten PxtFX

Stand 04.12.2020



Kriterium	PxtFX
Max. Speicherstrom $I_c$	20 A Dauer 40 A Spitze für 60s ( $I_{\text{eff}} = 20$ A bei $t_{\text{zyklus}} = 240$ s)
Max. Leistung $P_{\text{max}}^1$	9 kW Dauer 18 kW Spitze für 60s
Für Leistungsfluss gilt stets	$P_c = P_z$
Betriebsfrequenz	15 kHz, lastabhängige Reduktion bis 7,5 kHz Einstellbar auf 18 kHz (mit Leistungsreduktion)
Max. Energieregeneration	Zyklus 1s: 1 Energiemodul bis zu 4,32 MJ/Betriebsstunde 2 Energiemodul bis zu 8,64 MJ/Betriebsstunde
Lastüberwachung	Zwischenkreisseite und Speicherseite (jeweils $I^2t$ )
Anschlüsse Zwischenkreis	Vorne oben
Anschlüsse Speicher PxtEX, EM oder NEV	Vorne unten
Kommunikation	3 digitale Eingänge, 3 digitale Ausgänge K-Bus-Interface für Betriebsdatenausgabe 4 LEDs, SD-Karte, Reset-Knopf zum Neustart Boot-Knopf für Bootloading von SD-Karte
Visualisierung	Ladeanzeige pro Energiemodul (spannungsabhängige Blink-LED)
Firmware-Updates	Im Werk (Fabrikle) oder Per SD-Karte vor Ort oder Per PxtCC (USB-K-Bus-Interface) über PC
Absicherung	Interne Sicherungen Individuelle Absicherung je Energiemodul
Vorladeschaltung	Direkter Anschluss an Zwischenkreis unabhängig von weiterer Vorladeschaltung störungsfrei möglich
Verpolungsschutz	Gegenüber Zwischenkreis: Bei Verpolung sperrt und trennt PxtFX sicher die Zwischenkreis- von Speicherseite
Ladeschutz	Gegenüber Zwischenkreis
Ladeschutzschalter LSS	Anschluss geladener Speicher störungsfrei möglich (Aber: Kein Verpolungsschutz!)

<sup>1</sup> Daten beziehen sich auf Anschluss an einen Zwischenkreis eines Drive Controllers mit 400 V AC Anschlussspannung. Andere Daten auf Anfrage.

Wir freuen uns auf Ihre Kontaktaufnahme!



Michael Koch GmbH, Zum Grenzgraben 28, 76698 Ubstadt-Weiher  
Tel. +49 7251 9626-200, www.bremsenergie.de, mail@bremsenergie.de

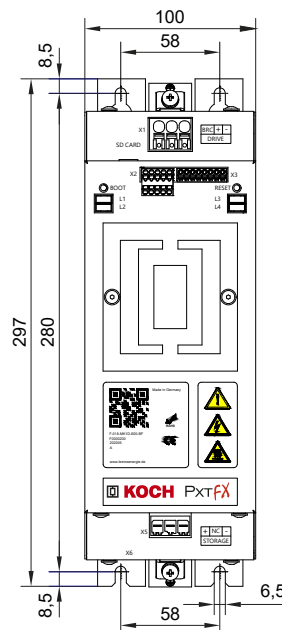


# Daten PXTFX

Stand 04.12.2020

Kriterium	PXTFX
Max. Kabellänge zum Zwischenkreis	2 m
Max. Kabellänge zu Speicher	20 m
Parallelbetrieb	Theoretisch unbegrenzte Anzahl von Geräten Selbstregulierend Bei Kommunikation automatische Master-/Slave-Einstellung
Bestandsmaschinen/Retrofit	Direkt in bestehende Systeme integrierbar
Typenschild/Geräteinformationen	Elektronisch per QR-Code und App (Android und iOS): Zusätzliche gerätespezifische Informationen Verwaltungsfeatures
Interner digitaler Speicher	Betriebsstundenzähler

## Lochmaße



Wir freuen uns auf Ihre Kontaktaufnahme!



Michael Koch GmbH, Zum Grenzgraben 28, 76698 Ubstadt-Weiher  
Tel. +49 7251 9626-200, [www.bremsenergie.de](http://www.bremsenergie.de), [mail@bremsenergie.de](mailto:mail@bremsenergie.de)

Technische Änderungen vorbehalten. MK\_PRO\_ANW-VENTIL\_DEU\_R01\_1

